

# 大容量后备式 UPS

合肥阳光电源有限公司 曹仁贤

合肥工业大学电气学院 李维华

常规的大容量 UPS 均为在线运行方式，即在市电掉电或恢复时进行无间断（0 毫秒）切换，以保证重要负荷的不间断供电，而常规的后备式 UPS 往往容量在 2kVA 以下。

事实上有很多场合并无必要安装在线式 UPS，但其负载功率往往也较大，如在以下应用场合：

- 发电厂、变电站事故照明、润滑油泵、水泵供电；
- 楼宇、小区消防、紧急照明；
- 矿山、钢厂等应急用电；
- .....

在以上诸多场合，若采用在线式 UPS，当然能满足要求，但一方面电源的“大材小用”，造成不必要的投资；另一方面由于在线式 UPS 的系统效率较低，从而造成电能的巨大损耗，若采用大容量后备式 UPS，可完全克服上述弊端。

## 1 大容量在线式与后备式 UPS 原理

在线式 UPS 原理如图 1 (a) 所示，交流市电经过整流后一方面给蓄电池组充电，另一方面给逆变器供电，一旦交流失电，整流器将停止工作，逆变器的输入将有蓄电池组供给；后备式 UPS 原理如图 1 (b) 所示，交流市电正常情况下交流电力经过静态旁路开关给负载供电，而逆变器则处于热备份状态，一旦市电电压异常，逆变器将自动投入运行，两组静态开关互锁，保证交流市电和逆变输出电源之间不造成环流。

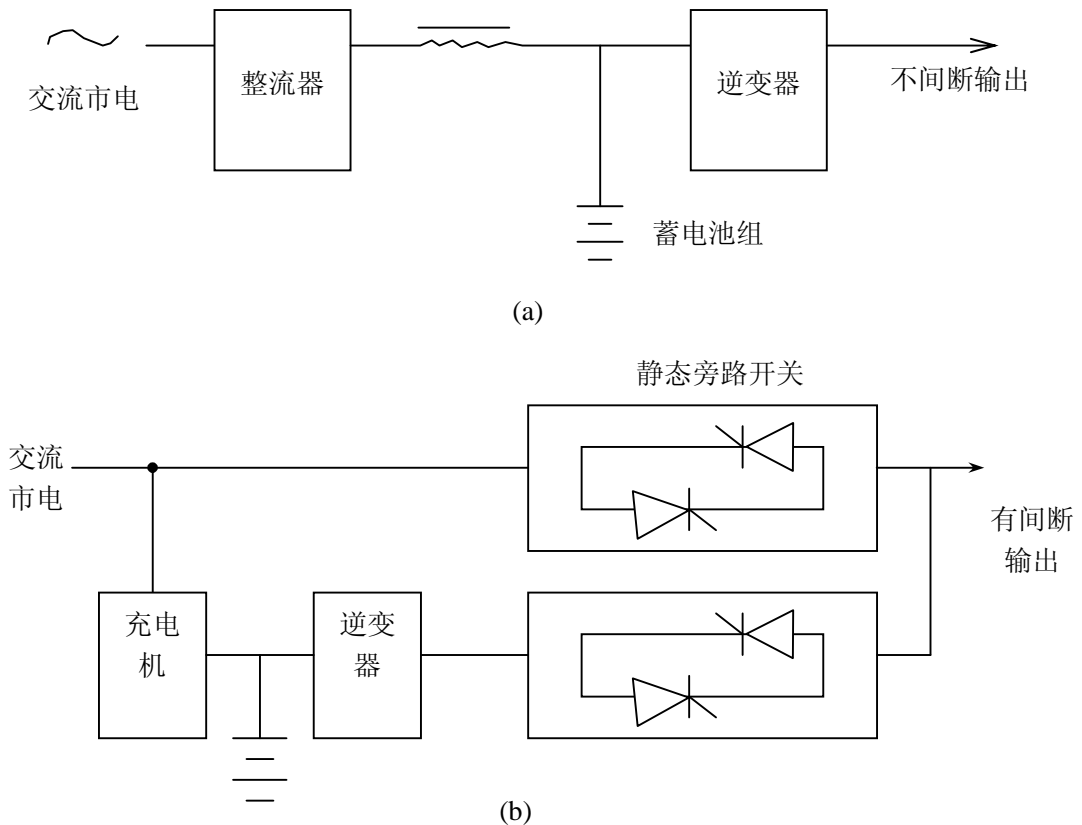


图 1 在线式和后备式 UPS 原理框图

在供电要求不高的场合，采用大容量后备式 UPS 有许多优势，主要有：

- 1) 大大降低电源成本，由于省略了与逆变器等同功率的整流器，因而电源成本可降低 1/3。
- 2) 系统效率大大提高，由于市电正常时，电源由交流旁路供电，只有浮充充电机很小的耗电和静态开关产生的损耗，另外电源输入端由于无整流性负载，因此其功率因数只与负载有关，当负载为阻性时，无须校正，功率因素为 1。
- 3) 系统带载能力较强，旁路供电时逆变电源并不承担负载，而静态开关均采用大功率晶闸管模块，其允许过载能力很强，可带动电动机等感性负载。

## 2 大容量后备式 UPS 技术方案

大容量后备式 UPS 虽然其原理于 500VA 后备 UPS 一样，但由于其输出功率较大，因此仍有很多关键的技术问题，主要有：

- 适合应用于电动机负载的大功率逆变技术；
- 大容量后备式 UPS 的 市电  $\rightleftharpoons$  逆变切换技术。

## 3 大功率逆变电源

将直流电力转换为交流电力，时相对成熟的技术，常规的 UPS 内部都有逆变器部分，但对于大容量后备式 UPS 来说，由于其负载往往是电动机负载，冲击时间比较长，特别是大功率风机，由于其惯性较大，起动时间有的达到 10s 以上，由于电动机起动瞬间由 5~7 倍冲击电流，在电源与电动机容量接近的情况下，常规 UPS 不能承受 5~7 倍、并持续 10s 以上的过载，若仅仅将电源余量增加，必然造成投资增加，本文采用快速电流反馈控制技术，可使逆变电源的容量与电动机容量相接近，从而大大降低电源成本。

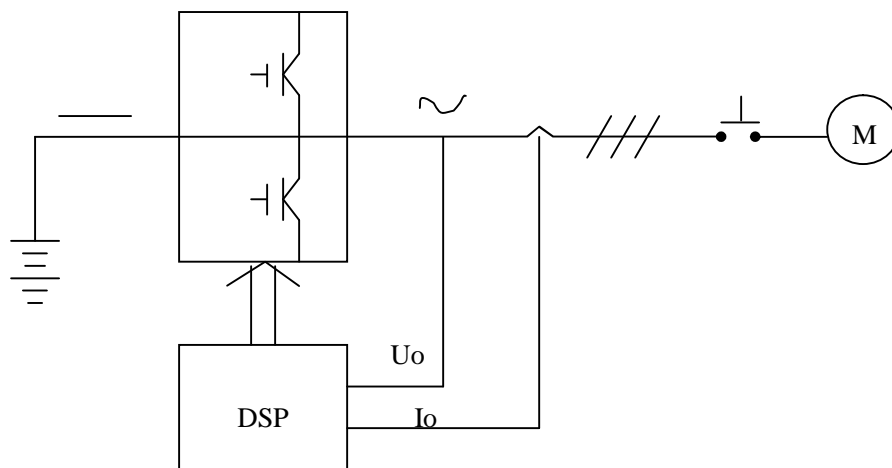


图 2 具有限流功能的逆变电源

具有限流功能的逆变电源原理如图 2 所示，逆变器输出电压、电流经过采样后由直接数字处理器计算并得到当前的输出电压、电流值，当输出电流值超过限流值并经历一定的时间后，在判断输出电流是否继续上升。若上升，则降低输出电压，以保证输出电流不超过限流值，由于采用了专门用于电动机和电源控制的 DSP 控制器（TMS320F240），其运算速度很快，可在电动机起动时限制电源的冲击在电动机额定电流的 2 倍以下，从而保证逆变电源的可靠运行。电压、电流双闭环系统动态图如图 3 所示，电流调节为内环，只在负载扰动  $I_{o1}$  超过

允许值时起作用，而电压调节器保证输出电压的稳定，关键是电压调节器和电流调节器的设计。

采用直接数字处理器 TMS320F240 作控制算法，可方便实现双闭环控制，由于该处理器运算速度很快，在一个指令周期内（50ns）内即可完成一次乘法运算，另外，具有 12 路 PWM 发生通道和双 10 位 A/D 转换模块、时钟模块等，可方便生成正弦波基准信号，同步锁相及限流功能。

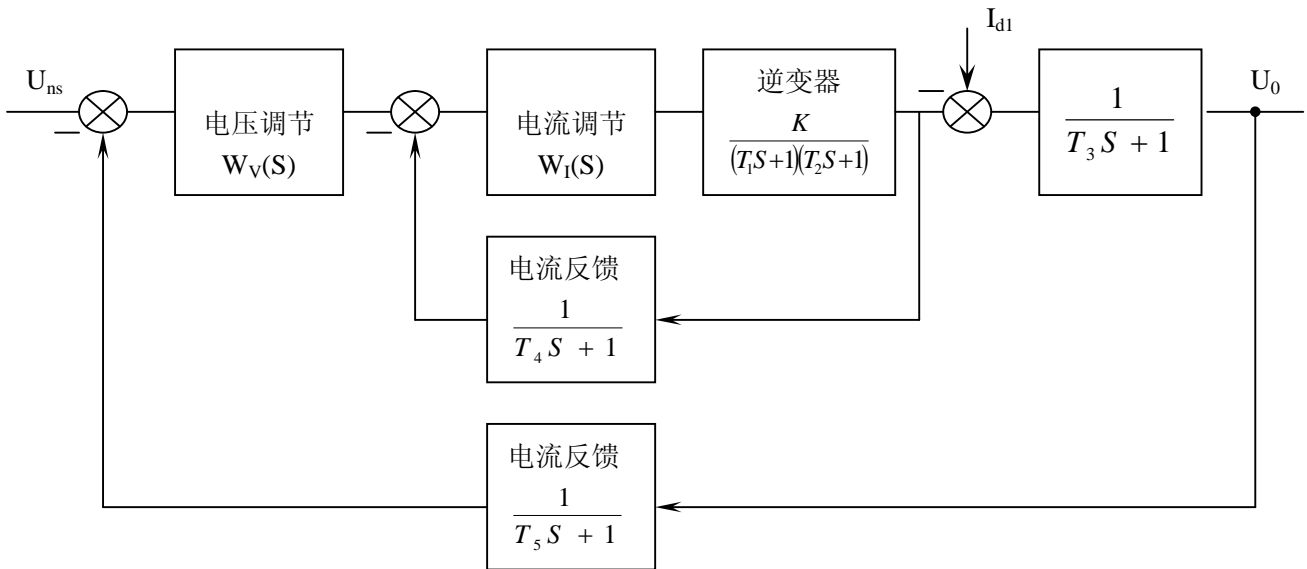


图 3 电压电流双闭环系统

#### 4 市电 $\rightleftharpoons$ 逆变切换技术

尽管大容量后备式 UPS 的负载允许一定的时间间断，但采用了静态旁路开关和适当的控制后，可以将切换时间控制在半个周期（10ms）之内，切换必须保证两电源之间的环流在允许范围内。

##### (1) 市电掉电时的切换

由于后备式 UPS 正常由旁路供电（其运行方式与在线式 UPS 相反），在市电掉电时必须立即将市电静态开关  $SCR_1$  关断，切换电路图如图 4 所示，两组静态开关在逻辑上必须保证互锁。由于晶闸管为半控型功率器件，关断条件除了门极不加触发信号外，晶闸管电流必须小于维持电流，也叫过零关断。切换控制器时刻检测交流市电电压，市电掉电的判断是具有一定难度的，图 5 所示为市电电压采样图，市电（图 a）经过整流后（图 b）再经过 DSP 处理器采样，所谓市电掉电，其电压变化趋势将不随正弦函数曲线，因此根据电压变化趋势给出市电掉电信号，与此同时，控制器将立即撤销市电通道上晶闸管  $SCR_1$  触发信号，但此时并不能立即触发逆变器通道的晶闸管  $SCR_2$ ，必须检测到市电电流  $I_1$  为零，才能触发  $SCR_2$ 。

##### (2) 市电恢复时的切换

市电恢复时的切换要比掉电时复杂，但由于市电恢复时逆变器输出、市电均存在，在准备切换阶段，切换电路控制器必须协助逆变器完成以下工作：

- 逆变器输出相位与市电完全同步
- 逆变器输出电压与市电电压相等

这两个工作是由逆变器完成的，其中同步工作一般在市电恢复后 10~20 个周期内即可完成，而逆变器输出电压调整可在 1~2 个周期内完成，当输出电压调整为市电电压时表明

上述两个条件都具备了，此时立即撤销逆变器通道  $SCR_2$  的触发信号，并检测逆变器通道的电流  $I_2$ ，一旦电流过零，立即触发市电通道晶闸管  $SCR_1$ ，这就完成了一次切换。

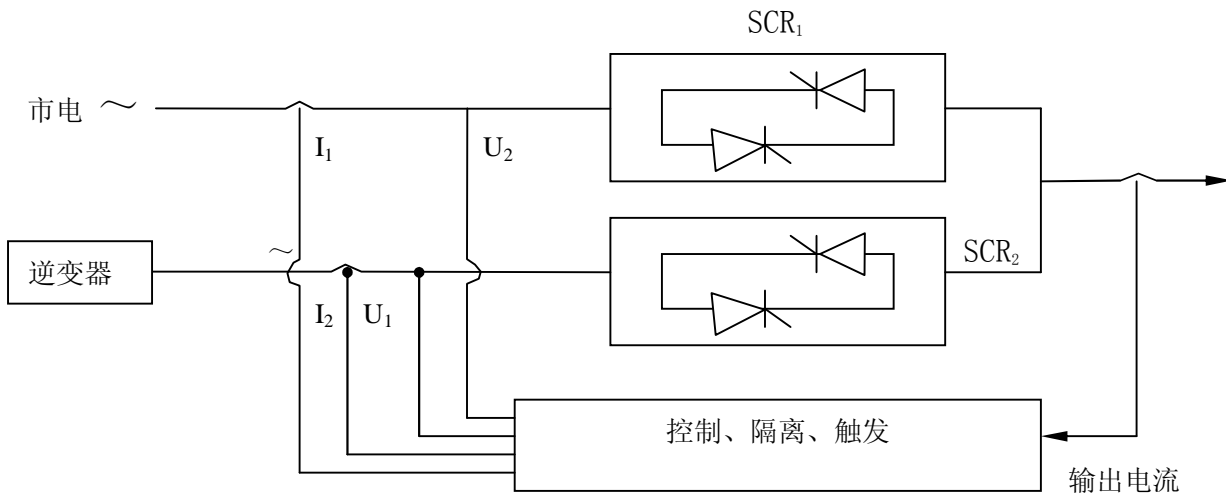


图 4 切换电路

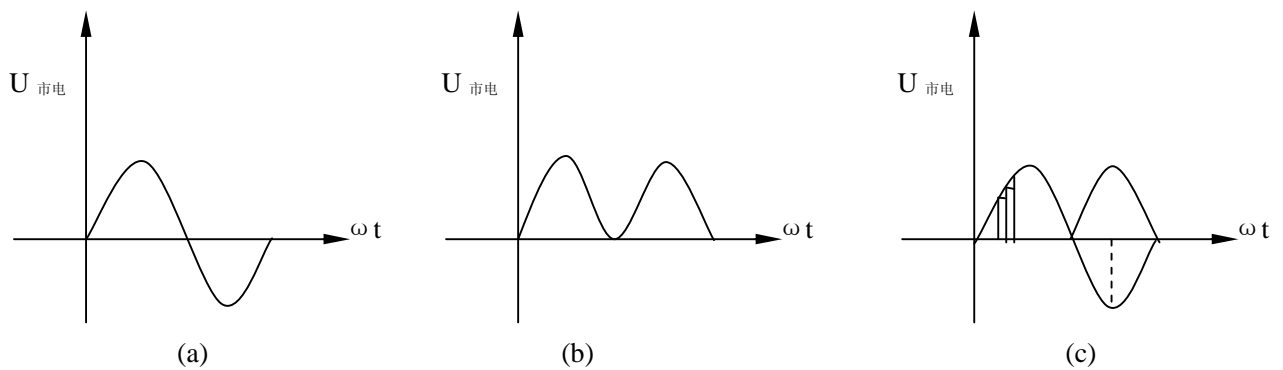


图 5 市电电压采样

## 5 结语

(1) 大容量后备式 UPS，由于其成本低、效率高，可在消防、事故照明、应急供电等场合推广使用。

(2) 大容量后备式 UPS 的负载多为电动机负载，因此，其逆变器必须具有较强的过载能力。

(3) 大容量后备式 UPS 的“市电  $\rightleftharpoons$  逆变”切换电路尤为重要，必须确保可靠切换。